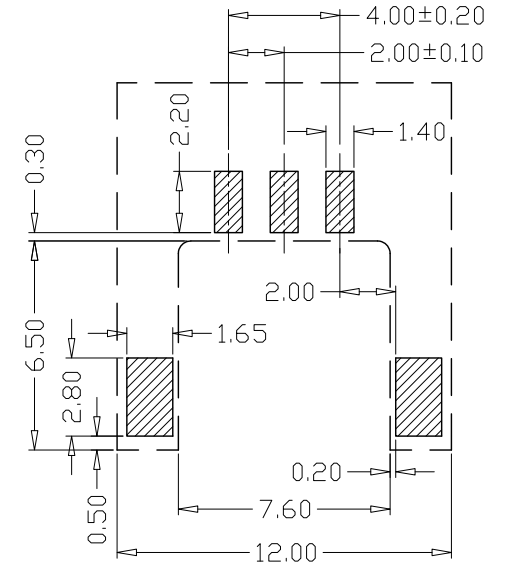
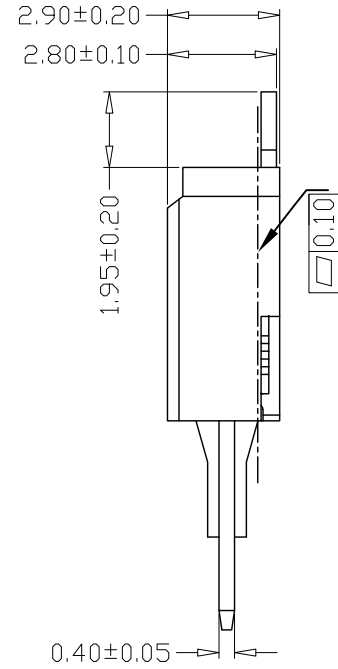
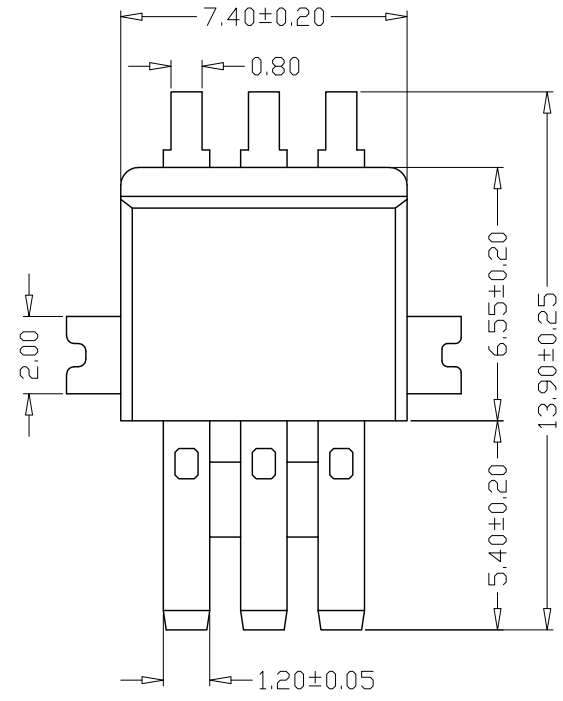
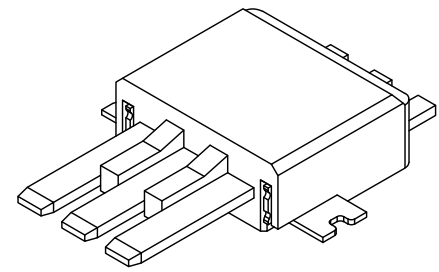
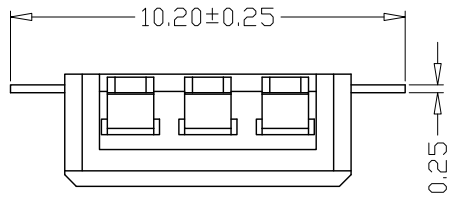


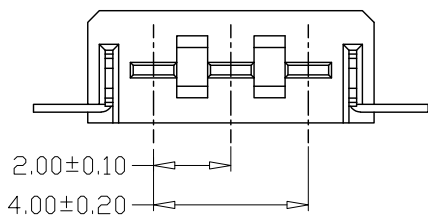
| | | | | |
|------------|------------|---------|---------------------|-------------|
| 版本 REV. | 日期 DATE | ECN NO. | 变更内容 DESCRIPTION | 制图 DRAWN |
| | | | | |



PCB LAYOUT

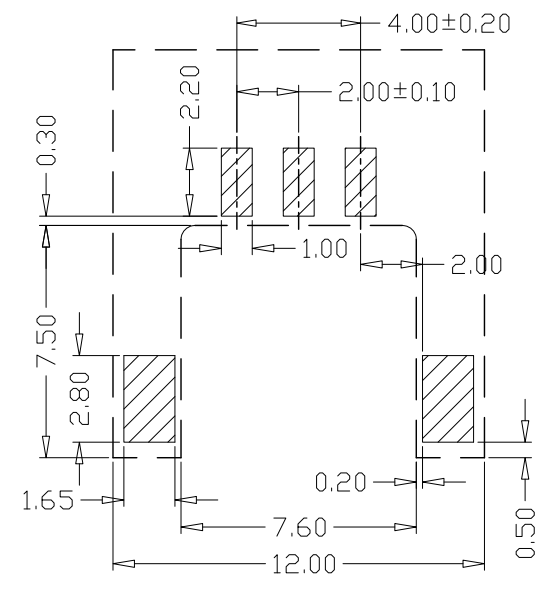
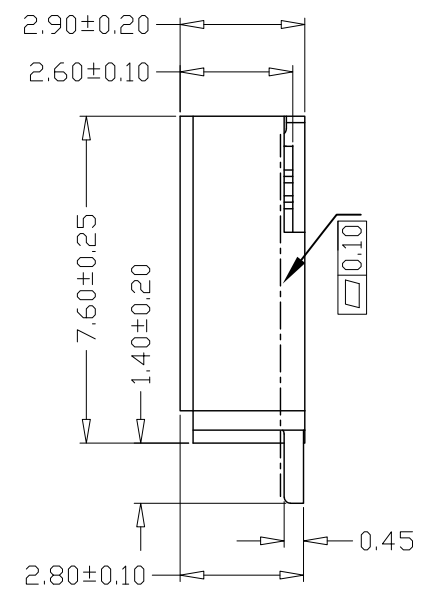
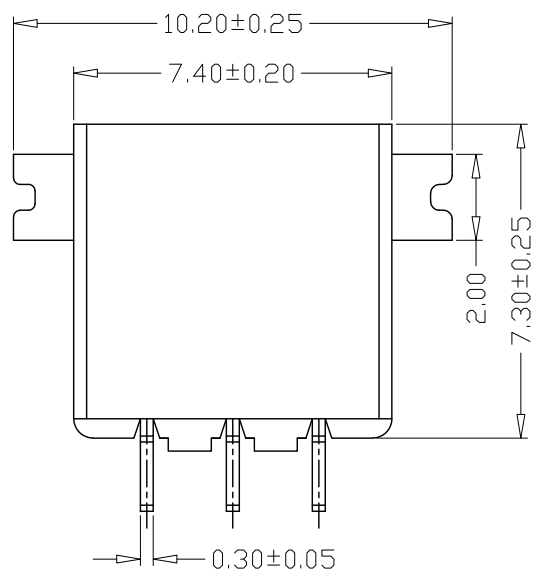
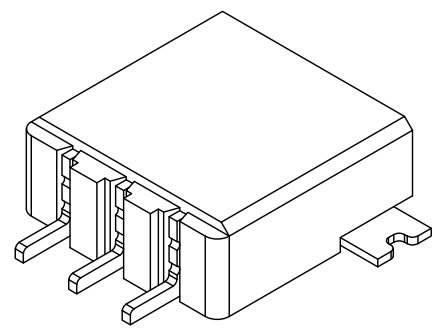
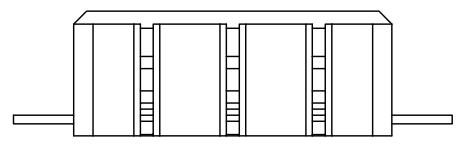
SPECIFICATIONS

- 1、Current Rating: 1A AC, DC
- 2、Voltage Rating: 250V AC, DC
- 3、Temperatuer Range: -25°C~+85°C
- 4、Contact Resistance: 30mΩ Max
- 5、Insulation Resistance: 1000MΩ Min
- 6、Withstanding Voltang: 1500V AC/minute
- 7、Material: Wafer LCP, UL94V-0
PIN Brass Tin-plated
Solder tad Brass Tin-plated



| | | | | | | | |
|------------------|------------|----------------|-------------------|---|------------------------------|-------------|-----|
| GENEAL TOLERANCE | | 制图 Mapping | 张迎春 2022、09、12 | 料号 PART NO. | B20001-03AWB | 版本 REV. | A |
| X.±0.25 | X.°±2° | 审核 Audit | 钱岳生 2022、09、12 | 品名 TITLE | 20015卧贴(长) WAFER SMT TYPE | 页次 SHEET | 1/1 |
| .X±0.25 | .X°±1° | 核准 Approved | 张名 2022、09、13 | 客户料号 CUTM. NO. | | | |
| .XX±0.15 | .XX°±0.5° | 单位 Units | MM | 比例 SCALE | 1:1 | | |
| .XXX±0.10 | .XXX°±0.5° | | | 乐清市宏一电子有限公司 YueQing HongYi Electronics Co., Ltd | | | |

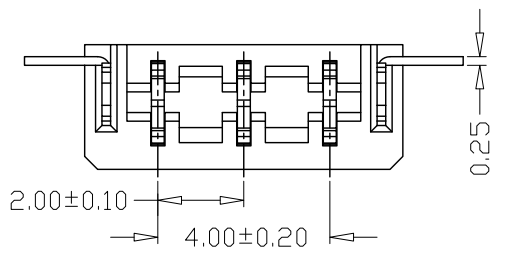
| 版本 REV. | 日期 DATE | ECN NO. | 变更内容 DESCRIPTION | 制图 DRAWN |
|------------|------------|---------|---------------------|-------------|
| | | | | |



PCB LAYOUT

SPECIFICATIONS

- Current Rating: 1A AC, DC
- Voltage Rating: 250V AC, DC
- Temperatuer Range: -25°C~+85°C
- Contact Resistance: 30mΩ Max
- Insulation Resistance: 1000MΩ Min
- Withstanding Voltang: 1500V AC/minute
- Material: Wafer LCP, UL94V-0
PIN Phosphoric bronze Tin-plated
Solder tad Brass Tin-plated



| GENEAL TOLERANCE | | 制图 Mapping | 张迎春 2022、09、12 | 料号 PART NO. | B20001-03AWB1 | 版本 REV. | A |
|------------------|------------|----------------|-------------------|---|------------------------------|-------------|-----|
| X±0.25 | X°±2° | 审核 Audit | 钱岳生 2022、09、12 | 品名 TITLE | 20016卧贴(短) WAFER SMT TYPE | 页次 SHEET | 1/1 |
| .X±0.25 | .X°±1° | 核准 Approved | 张名 2022、09、13 | 客户料号 CUTM. NO. | | | |
| .XX±0.15 | .XX°±0.5° | 单位 Units | MM | 比例 SCALE | 1:1 | | |
| .XXX±0.10 | .XXX°±0.5° | | | 乐清市宏一电子有限公司 Yueqing HongYi Electronics Co., Ltd | | | |